



# MEGABOX

IMBALLAGGI IN CARTONE ONDULATO



1

*Scatole Americane, avvolgibili, fondo coperchio, di piccole e grandi dimensioni,*

*La nostra forza è principalmente l'imballo per l'arredamento, dai mobili in kit a mobili montati di grandi dimensioni come colonne ecc.*

*Scatole americane per settori come la meccanica con cartone ondulato di alta qualità.*

*Possibilità di stampa fino a 3 colori,*

*Macchinari flessibili anche per piccole quantità ma con grandissime performance per le grandi quantità.*

*Un ufficio tecnico qualificato al vostro servizio per studiare assieme tramite anche ausili di software il vostro imballo, dal tipo di imballo (codici Fefco), alla qualità delle carte adatta alle vostre esigenze per l'accatastamento il trasporto ecc.*

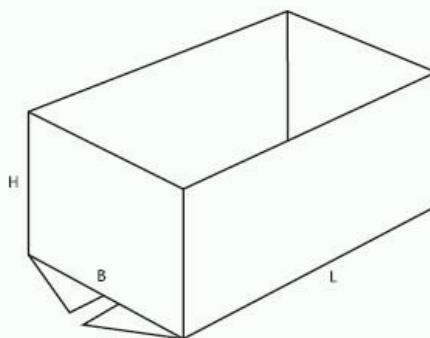
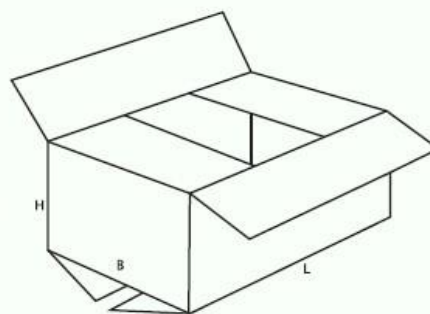
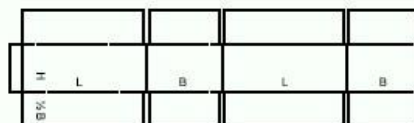
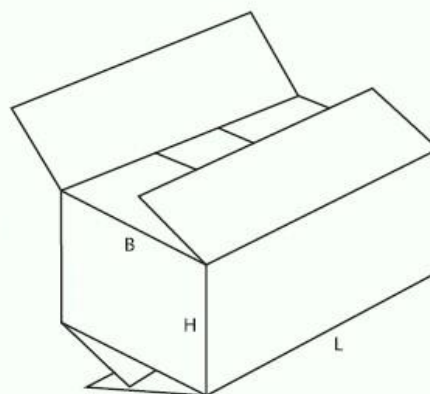
## **CODICI FEFCO**

MEGABOX S.r.l. – Via Mazzini,66, Montecchio – 61022 Vallefoglia (PU)

Tel. +39 0721 499301 - [www.megaboxgroup.com](http://www.megaboxgroup.com) - [info@megaboxgroup.com](mailto:info@megaboxgroup.com)

Certificazione FSC-RINA-COC-000739

Partita I.V.A. 02357270418 – Iscrizione REA: PS-175285 - Cap. Sociale: € 200.000.00

**0200****0201****0202**

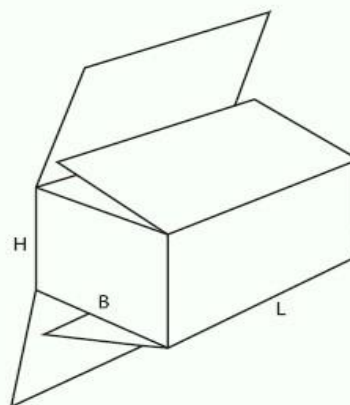
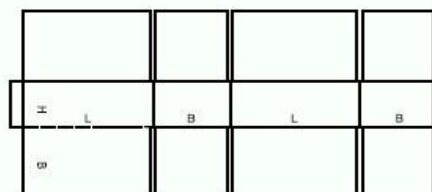
MEGABOX S.r.l. – Via Mazzini,66, Montecchio – 61022 Vallefoglia (PU)

Tel. +39 0721 499301 - [www.megaboxgroup.com](http://www.megaboxgroup.com) - [info@megaboxgroup.com](mailto:info@megaboxgroup.com)

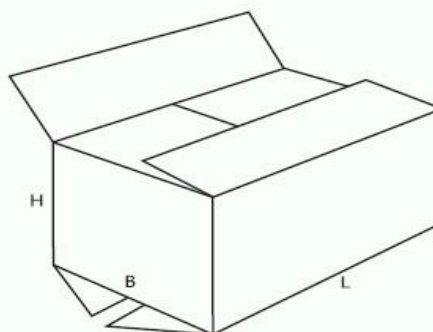
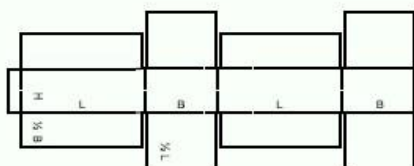
Certificazione FSC-RINA-COC-000739

Partita I.V.A. 02357270418 – Iscrizione REA: PS-175285 - Cap. Sociale: € 200.000.00

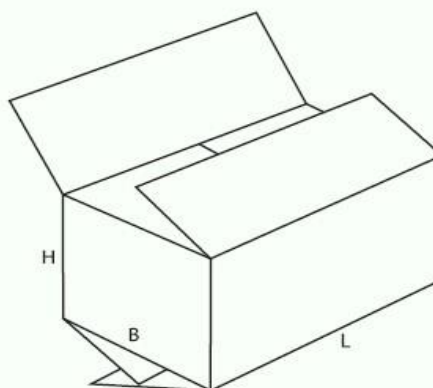
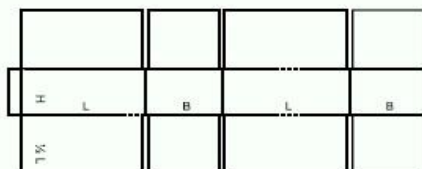
**0203**



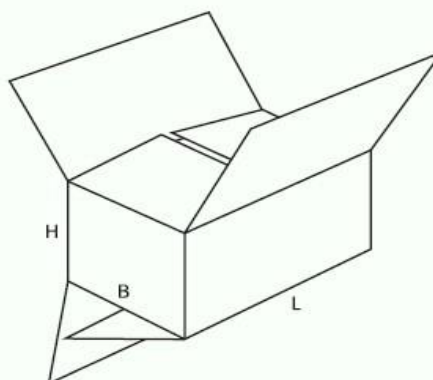
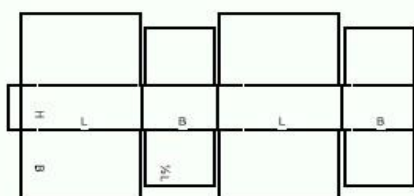
**0204**



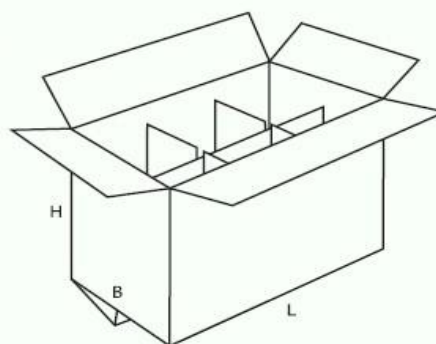
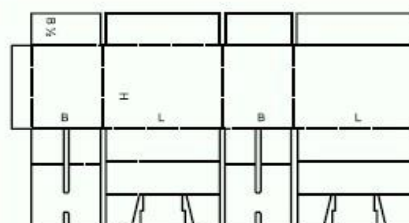
**0205**



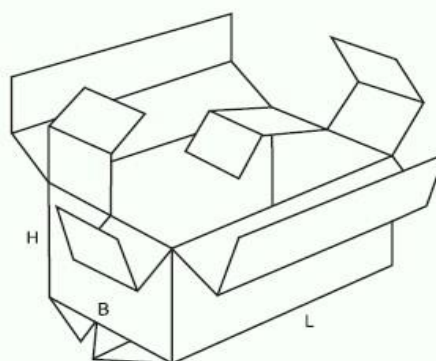
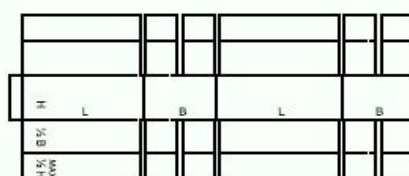
**0206**



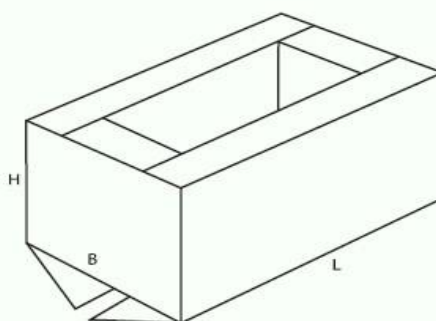
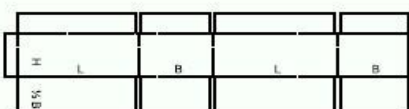
0207



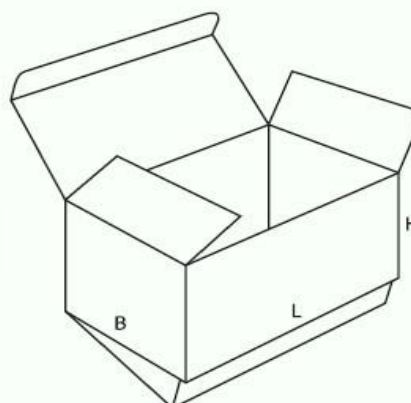
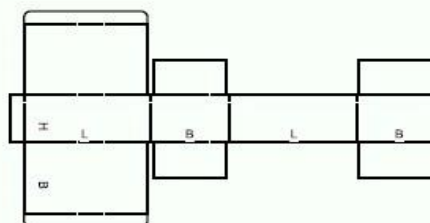
0208

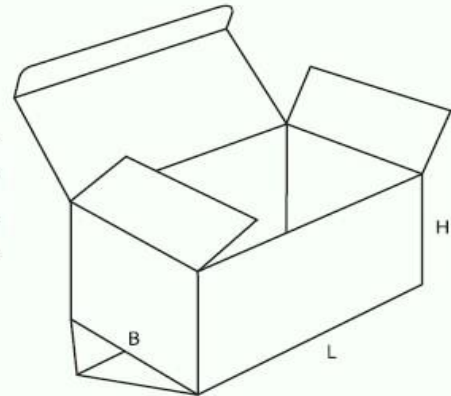
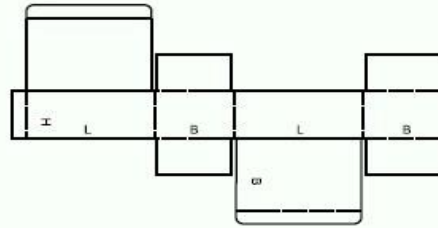
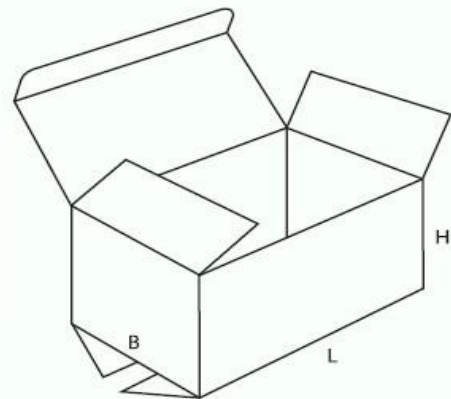
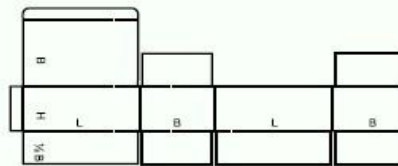
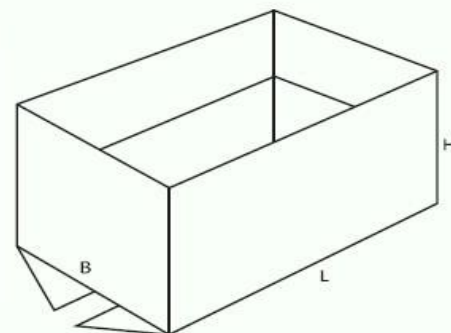
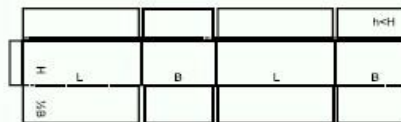
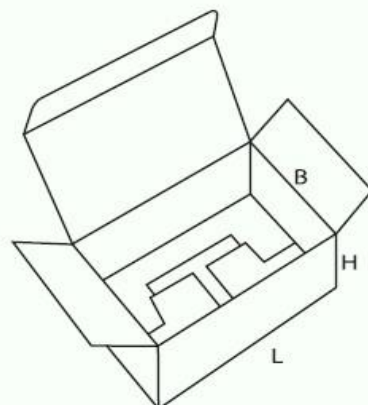
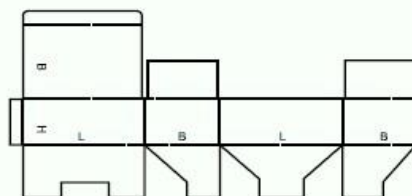


0209



0210



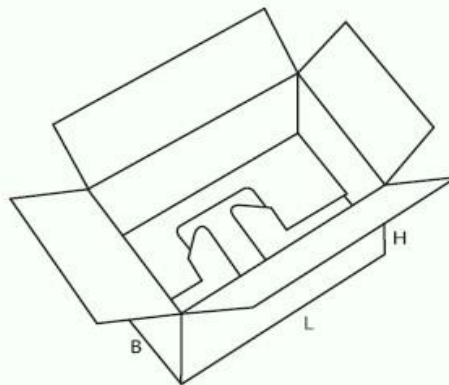
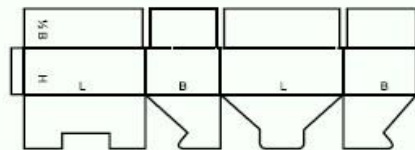
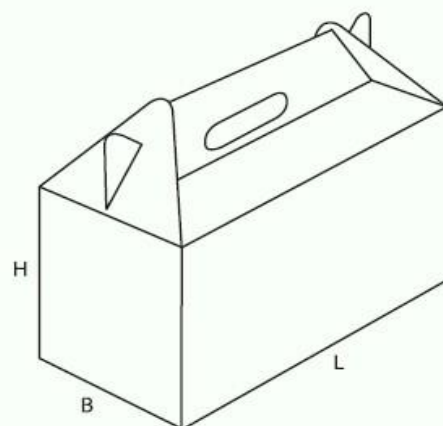
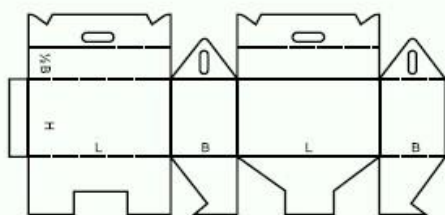
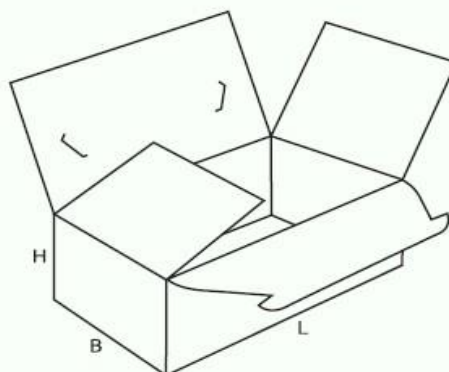
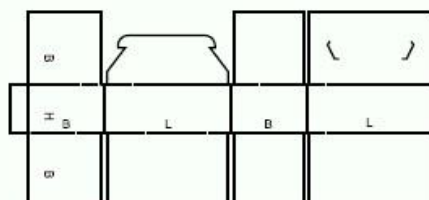
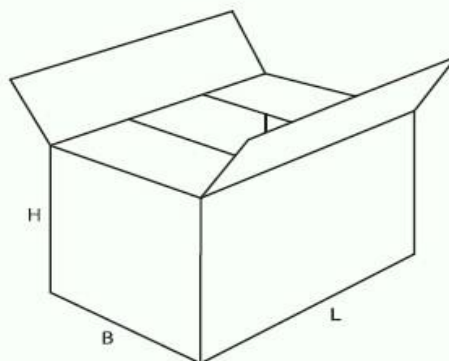
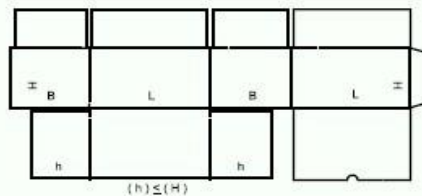
**0211****0212****0214****0215**

MEGABOX S.r.l. – Via Mazzini,66, Montecchio – 61022 Vallefoglia (PU)

Tel. +39 0721 499301 - [www.megaboxgroup.com](http://www.megaboxgroup.com) - [info@megaboxgroup.com](mailto:info@megaboxgroup.com)

Certificazione FSC-RINA-COC-000739

Partita I.V.A. 02357270418 – Iscrizione REA: PS-175285 - Cap. Sociale: € 200.000.00

**0216****0217****0218****0225**

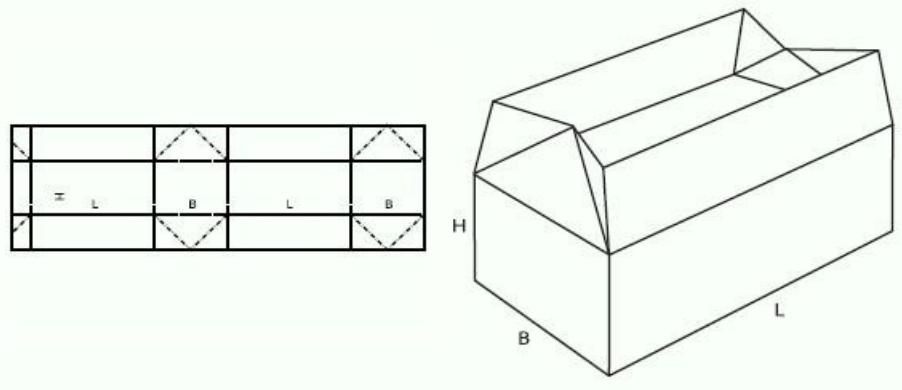
MEGABOX S.r.l. – Via Mazzini,66, Montecchio – 61022 Vallefoglia (PU)

Tel. +39 0721 499301 - [www.megaboxgroup.com](http://www.megaboxgroup.com) - [info@megaboxgroup.com](mailto:info@megaboxgroup.com)

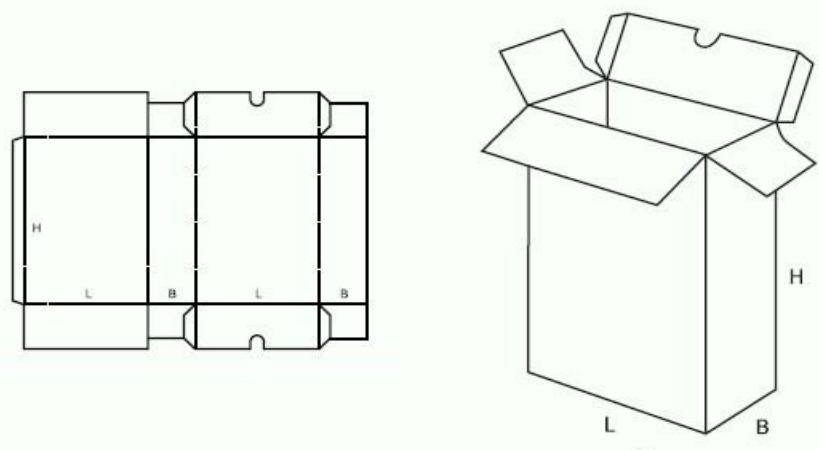
Certificazione FSC-RINA-COC-000739

Partita I.V.A. 02357270418 – Iscrizione REA: PS-175285 - Cap. Sociale: € 200.000.00

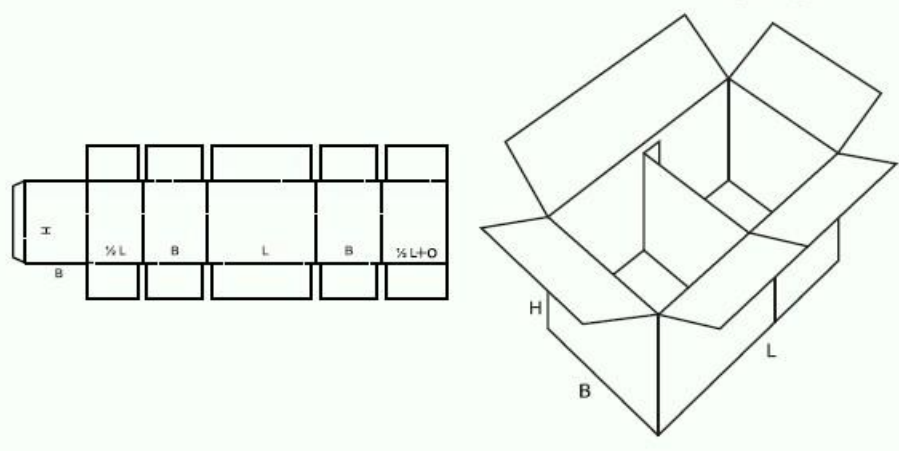
**0226**



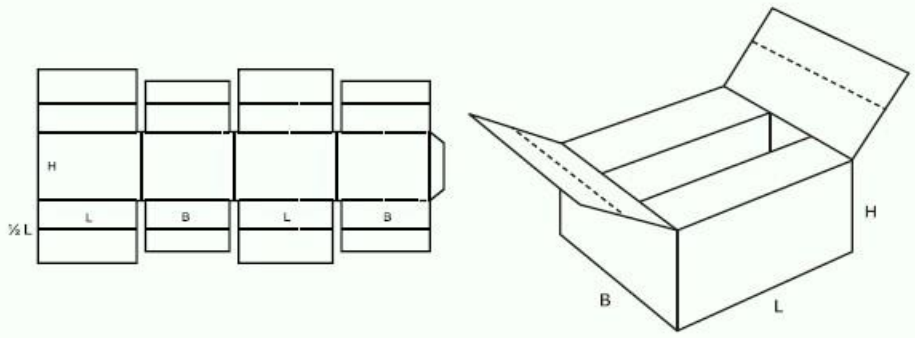
**0227**



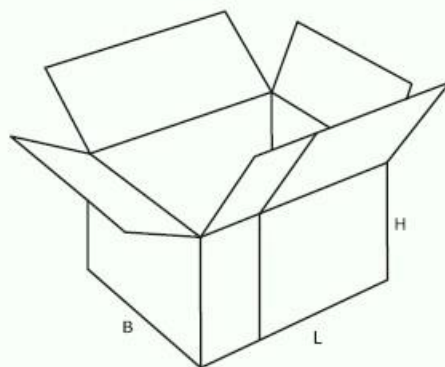
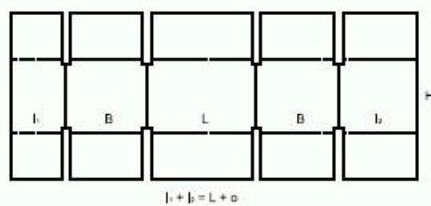
**0228**



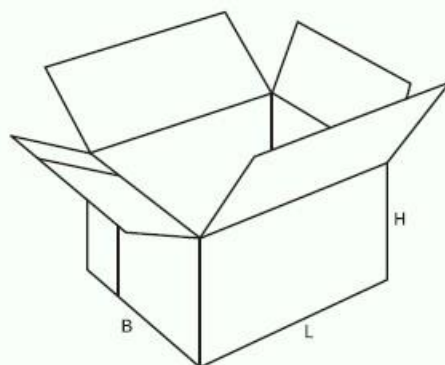
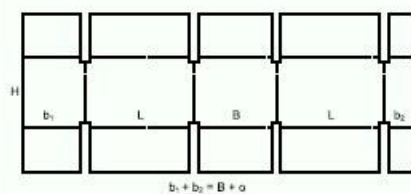
**0229**



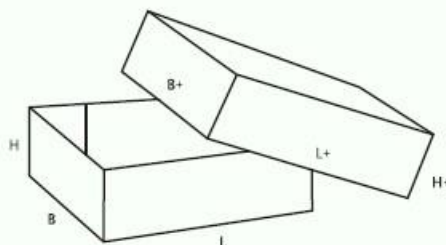
## 0230



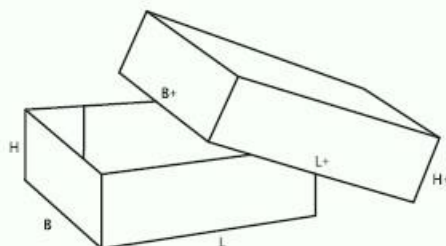
## 0231



## 0300



## 0301



MEGABOX S.r.l. – Via Mazzini,66, Montecchio – 61022 Vallefoglia (PU)

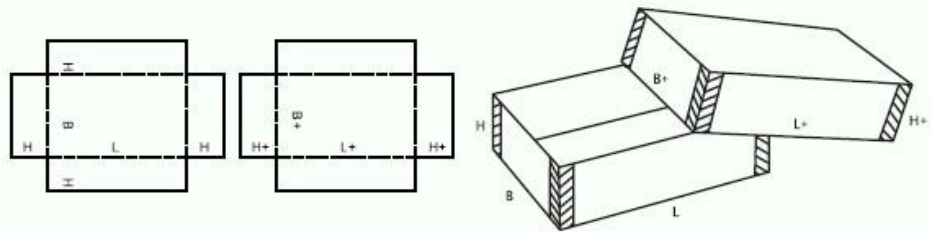
Tel. +39 0721 499301 - [www.megaboxgroup.com](http://www.megaboxgroup.com) - [info@megaboxgroup.com](mailto:info@megaboxgroup.com)

Certificazione FSC-RINA-COC-000739

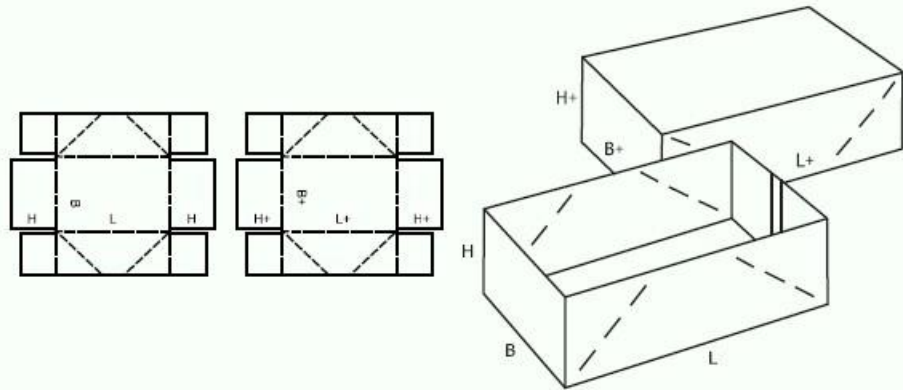
Partita I.V.A. 02357270418 – Iscrizione REA: PS-175285 - Cap. Sociale: € 200.000.00



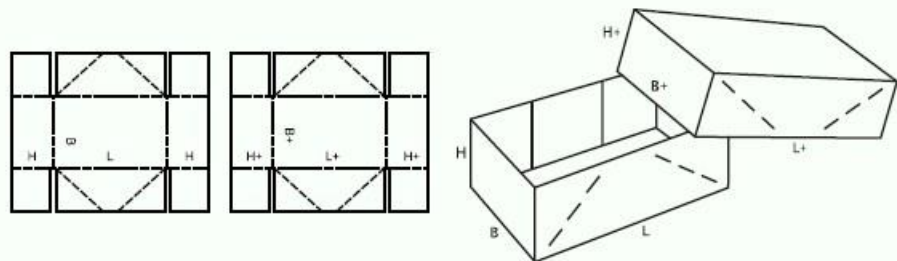
0302



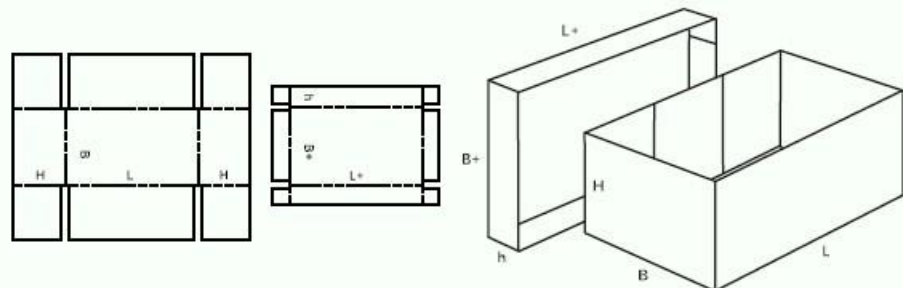
0303



0304



0306



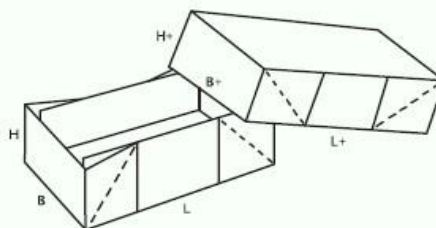
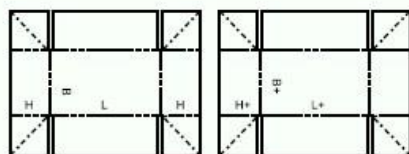
MEGABOX S.r.l. – Via Mazzini,66, Montecchio – 61022 Vallefoglia (PU)

Tel. +39 0721 499301 - [www.megaboxgroup.com](http://www.megaboxgroup.com) - [info@megaboxgroup.com](mailto:info@megaboxgroup.com)

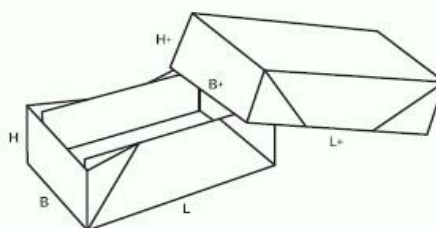
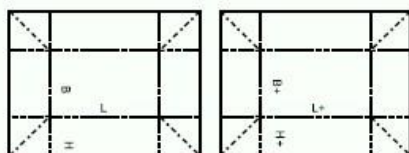
Certificazione FSC-RINA-COC-000739

Partita I.V.A. 02357270418 – Iscrizione REA: PS-175285 - Cap. Sociale: € 200.000.00

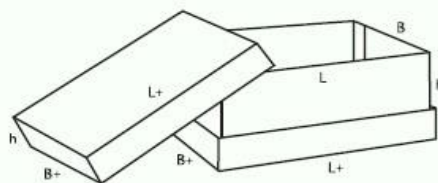
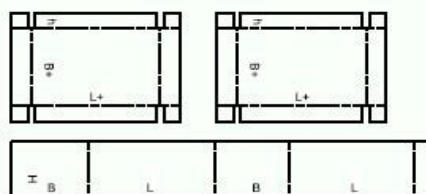
0308



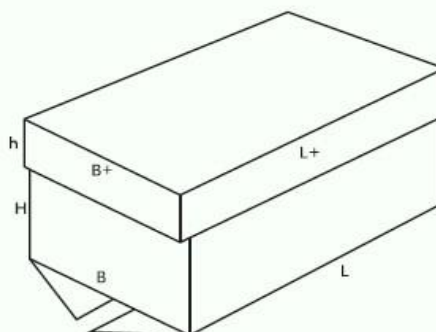
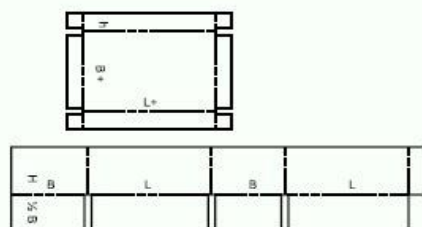
0309



0310



0312

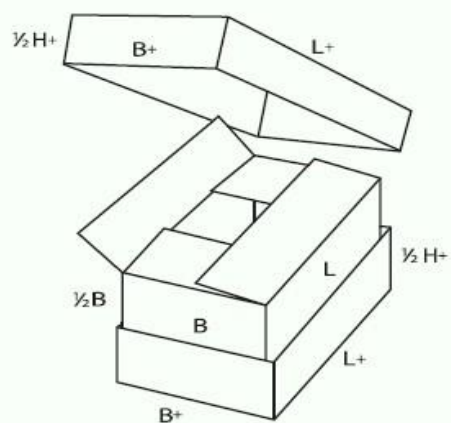
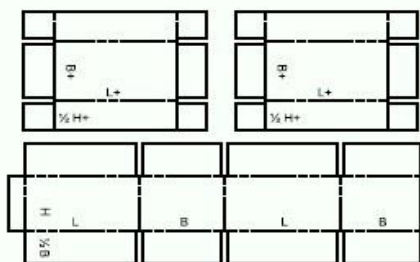
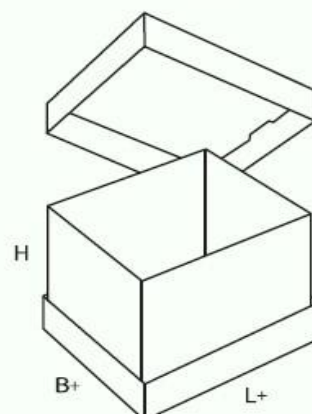
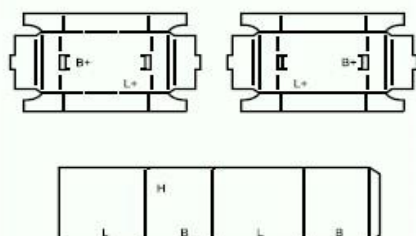
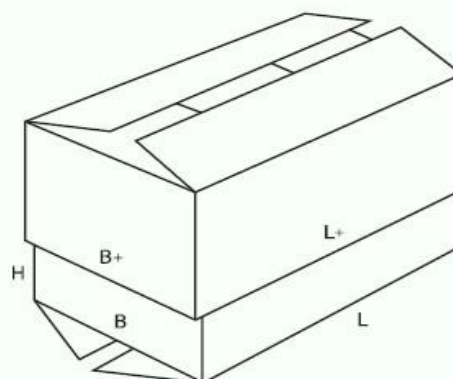
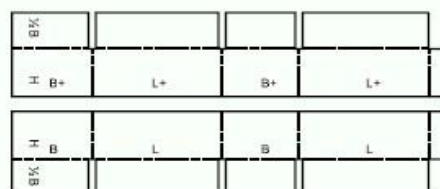
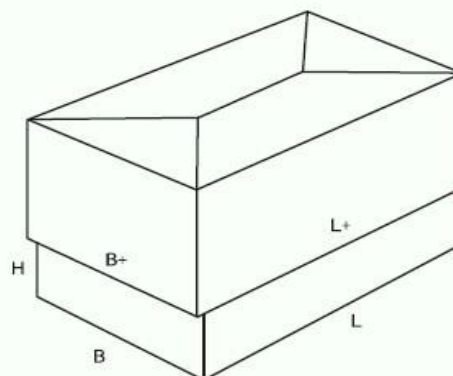
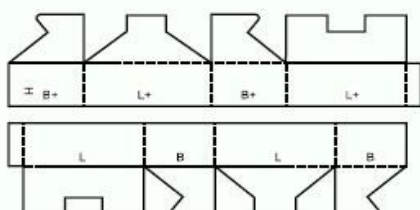


MEGABOX S.r.l. – Via Mazzini,66, Montecchio – 61022 Vallefoglia (PU)

Tel. +39 0721 499301 - [www.megaboxgroup.com](http://www.megaboxgroup.com) - [info@megaboxgroup.com](mailto:info@megaboxgroup.com)

Certificazione FSC-RINA-COC-000739

Partita I.V.A. 02357270418 – Iscrizione REA: PS-175285 - Cap. Sociale: € 200.000.00

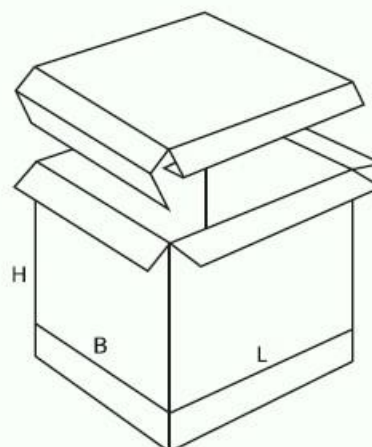
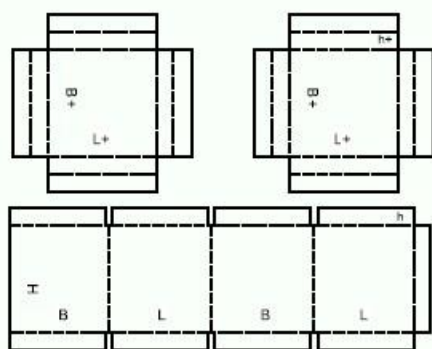
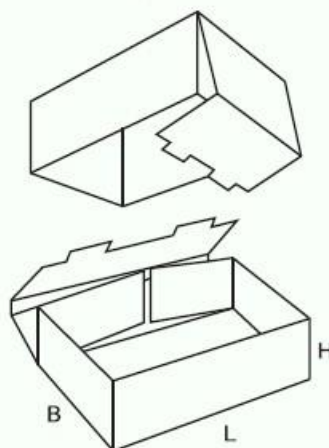
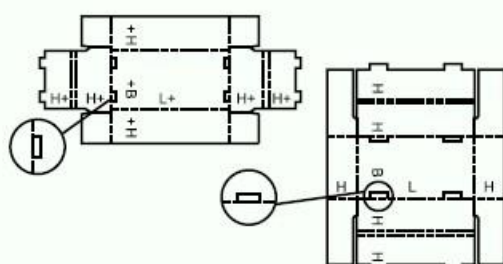
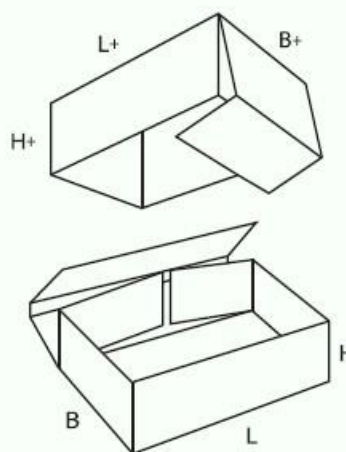
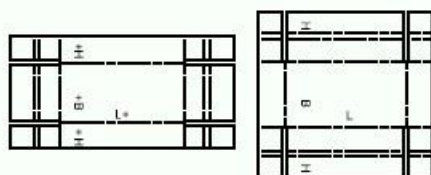
**0313****0314****0320****0321**

MEGABOX S.r.l. – Via Mazzini,66, Montecchio – 61022 Vallefoglia (PU)

Tel. +39 0721 499301 - [www.megaboxgroup.com](http://www.megaboxgroup.com) - [info@megaboxgroup.com](mailto:info@megaboxgroup.com)

Certificazione FSC-RINA-COC-000739

Partita I.V.A. 02357270418 – Iscrizione REA: PS-175285 - Cap. Sociale: € 200.000.00

**0325****0330****0331**

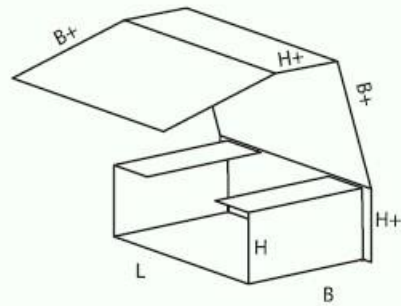
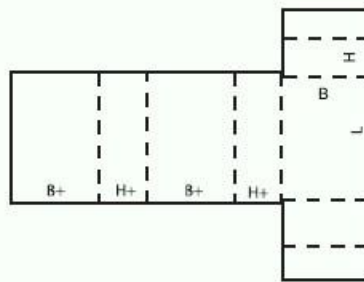
MEGABOX S.r.l. – Via Mazzini,66, Montecchio – 61022 Vallefoglia (PU)

Tel. +39 0721 499301 - [www.megaboxgroup.com](http://www.megaboxgroup.com) - [info@megaboxgroup.com](mailto:info@megaboxgroup.com)

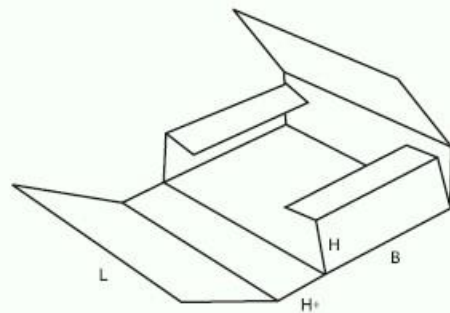
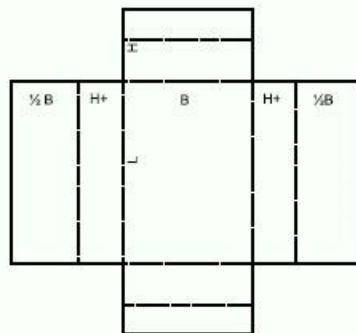
Certificazione FSC-RINA-COC-000739

Partita I.V.A. 02357270418 – Iscrizione REA: PS-175285 - Cap. Sociale: € 200.000.00

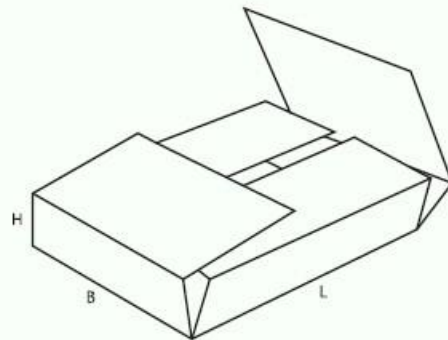
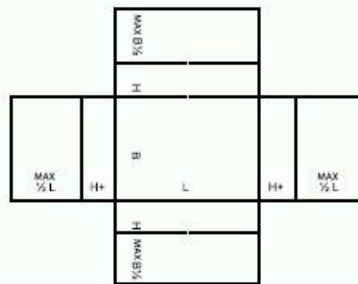
**0400**



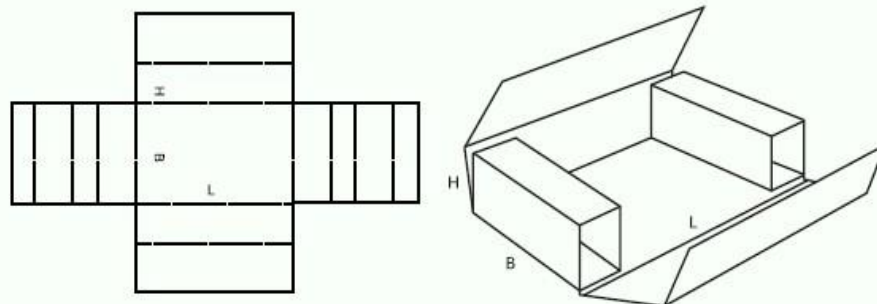
**0401**



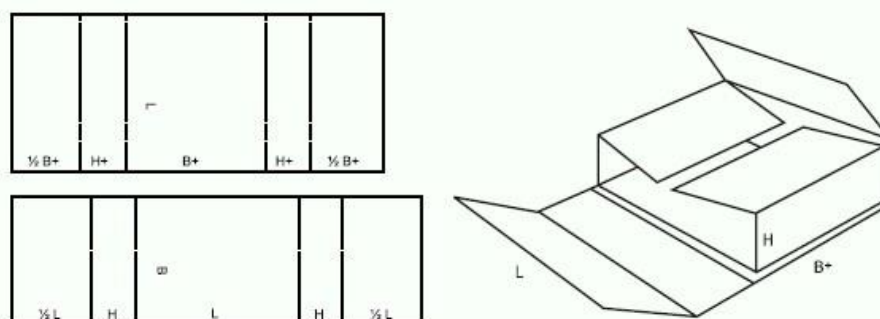
**0402**



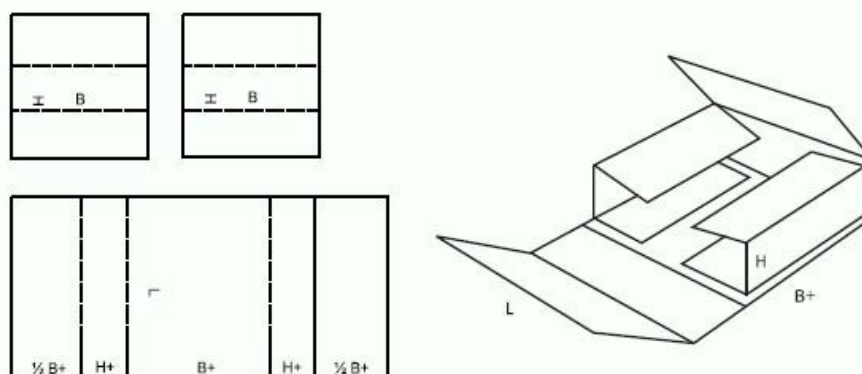
0403

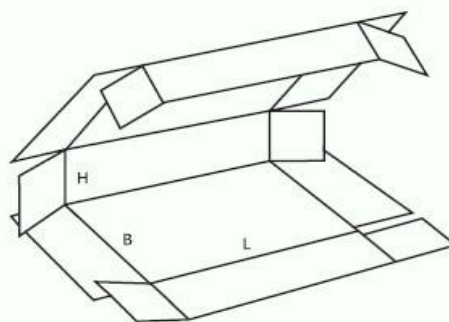
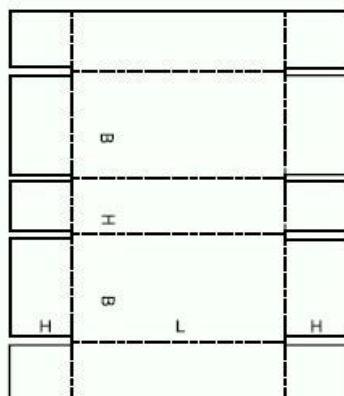
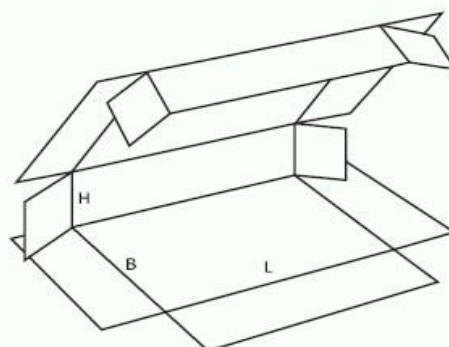
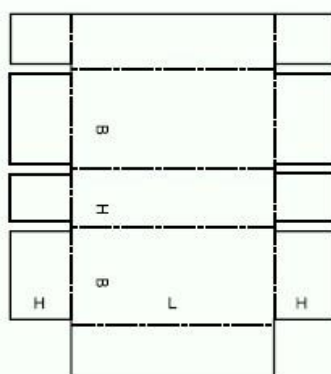
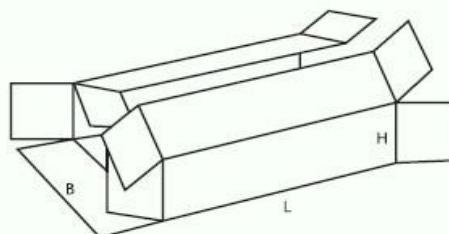
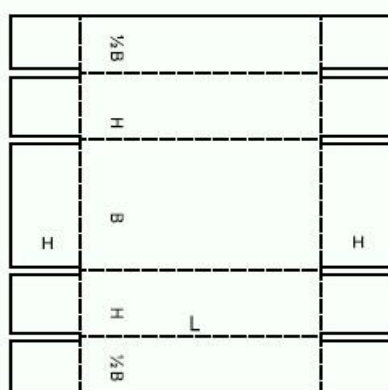
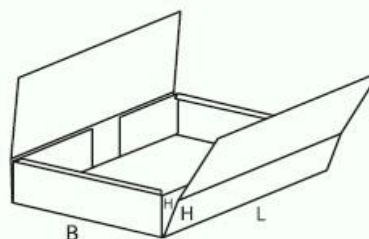
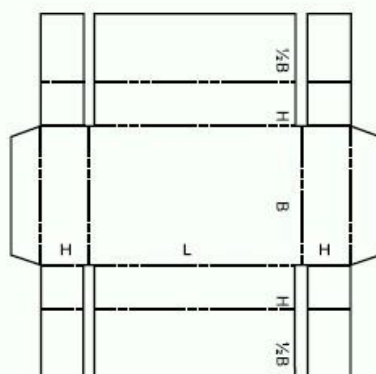


0404



0405



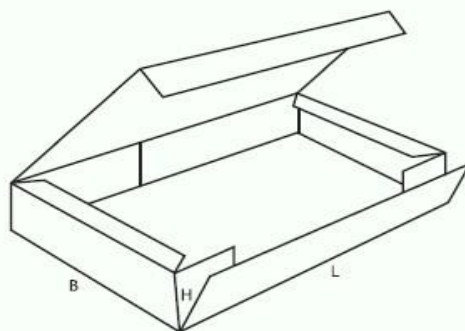
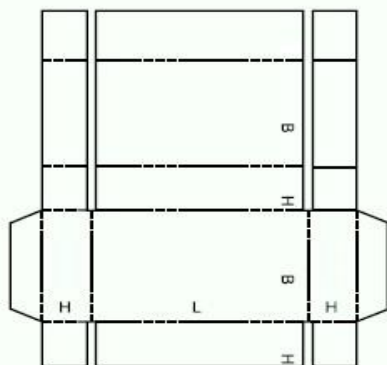
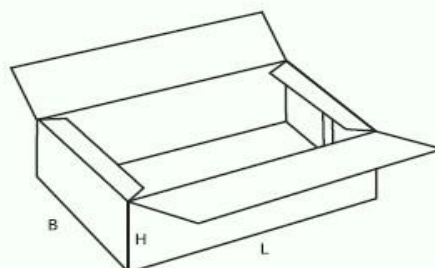
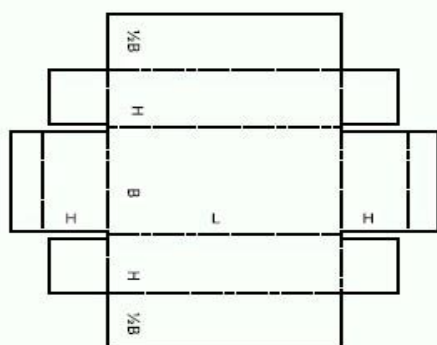
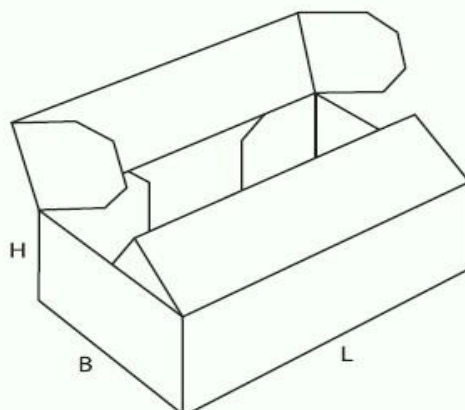
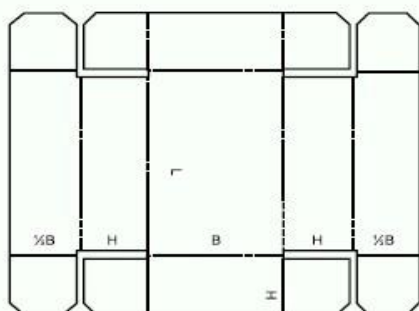
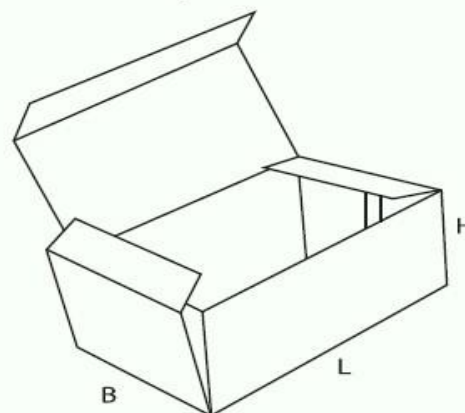
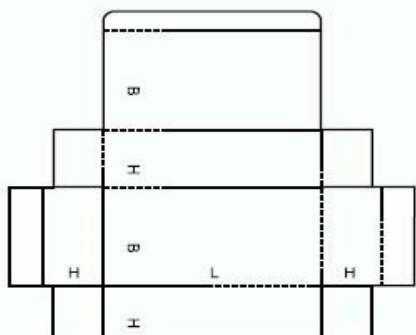
**0409****0410****0411****0412**

MEGABOX S.r.l. – Via Mazzini,66, Montecchio – 61022 Vallefoglia (PU)

Tel. +39 0721 499301 - [www.megaboxgroup.com](http://www.megaboxgroup.com) - [info@megaboxgroup.com](mailto:info@megaboxgroup.com)

Certificazione FSC-RINA-COC-000739

Partita I.V.A. 02357270418 – Iscrizione REA: PS-175285 - Cap. Sociale: € 200.000.00

**0413****0415****0416****0420**

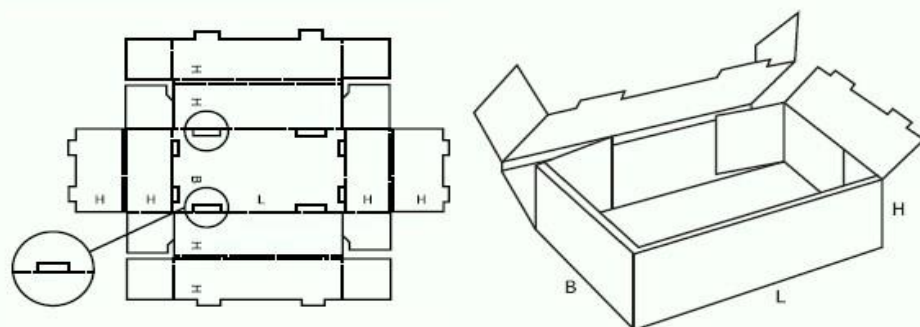
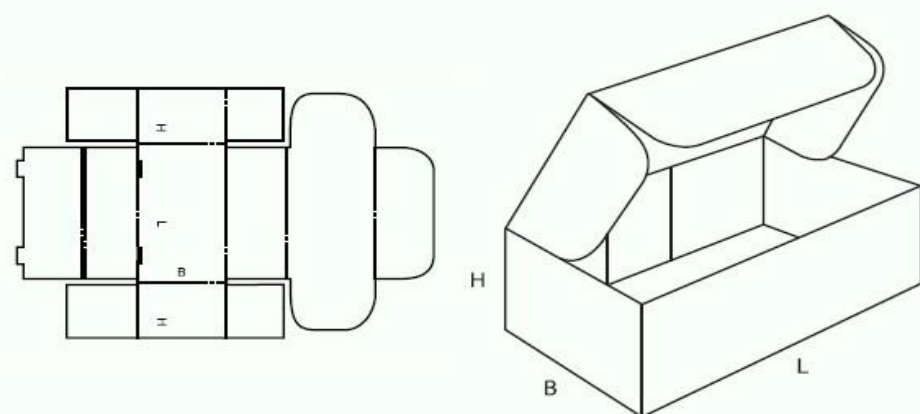
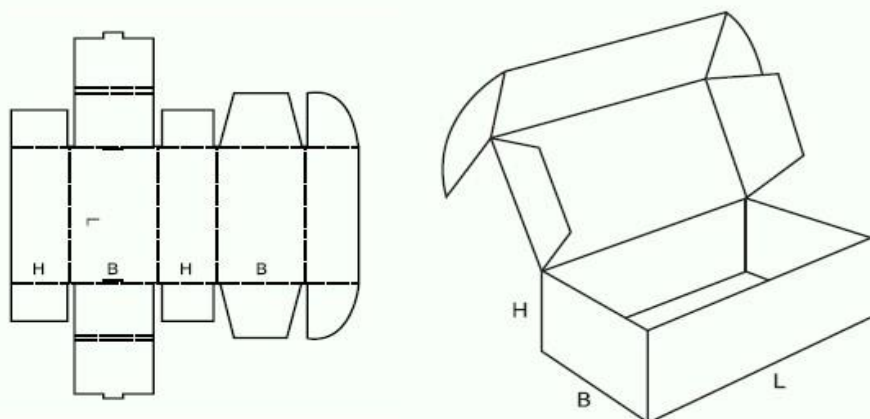
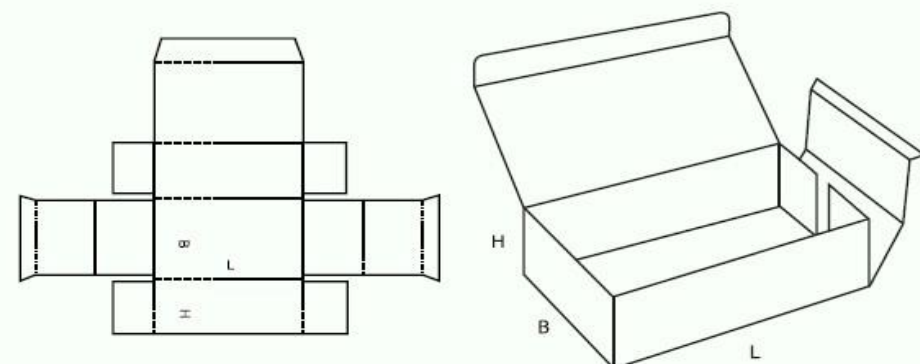
MEGABOX S.r.l. – Via Mazzini,66, Montecchio – 61022 Vallefoglia (PU)

Tel. +39 0721 499301 - [www.megaboxgroup.com](http://www.megaboxgroup.com) - [info@megaboxgroup.com](mailto:info@megaboxgroup.com)

Certificazione FSC-RINA-COC-000739

Partita I.V.A. 02357270418 – Iscrizione REA: PS-175285 - Cap. Sociale: € 200.000.00



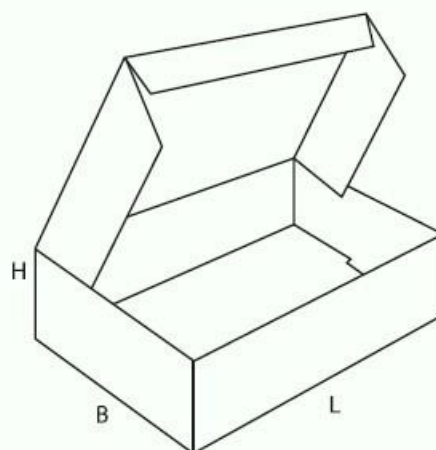
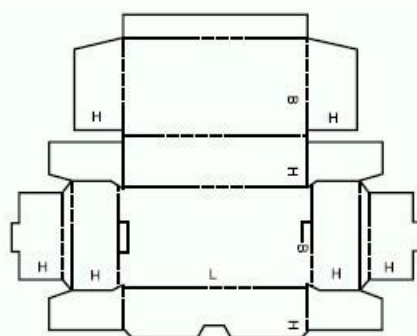
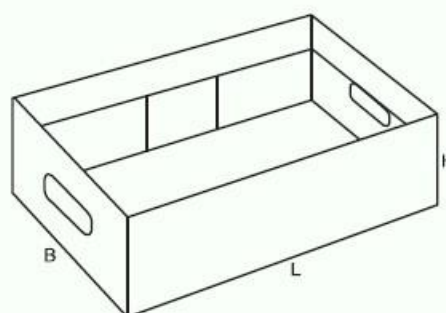
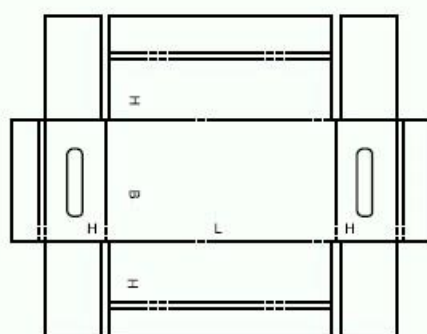
**0425****0426****0427****0428**

MEGABOX S.r.l. – Via Mazzini,66, Montecchio – 61022 Vallefoglia (PU)

Tel. +39 0721 499301 - [www.megaboxgroup.com](http://www.megaboxgroup.com) - [info@megaboxgroup.com](mailto:info@megaboxgroup.com)

Certificazione FSC-RINA-COC-000739

Partita I.V.A. 02357270418 – Iscrizione REA: PS-175285 - Cap. Sociale: € 200.000.00

**0429****0430**

MEGABOX S.r.l. – Via Mazzini,66, Montecchio – 61022 Vallefoglia (PU)

Tel. +39 0721 499301 - [www.megaboxgroup.com](http://www.megaboxgroup.com) - [info@megaboxgroup.com](mailto:info@megaboxgroup.com)

Certificazione FSC-RINA-COC-000739

Partita I.V.A. 02357270418 – Iscrizione REA: PS-175285 - Cap. Sociale: € 200.000.00